

全自動洗濯脱水機

WER-20S

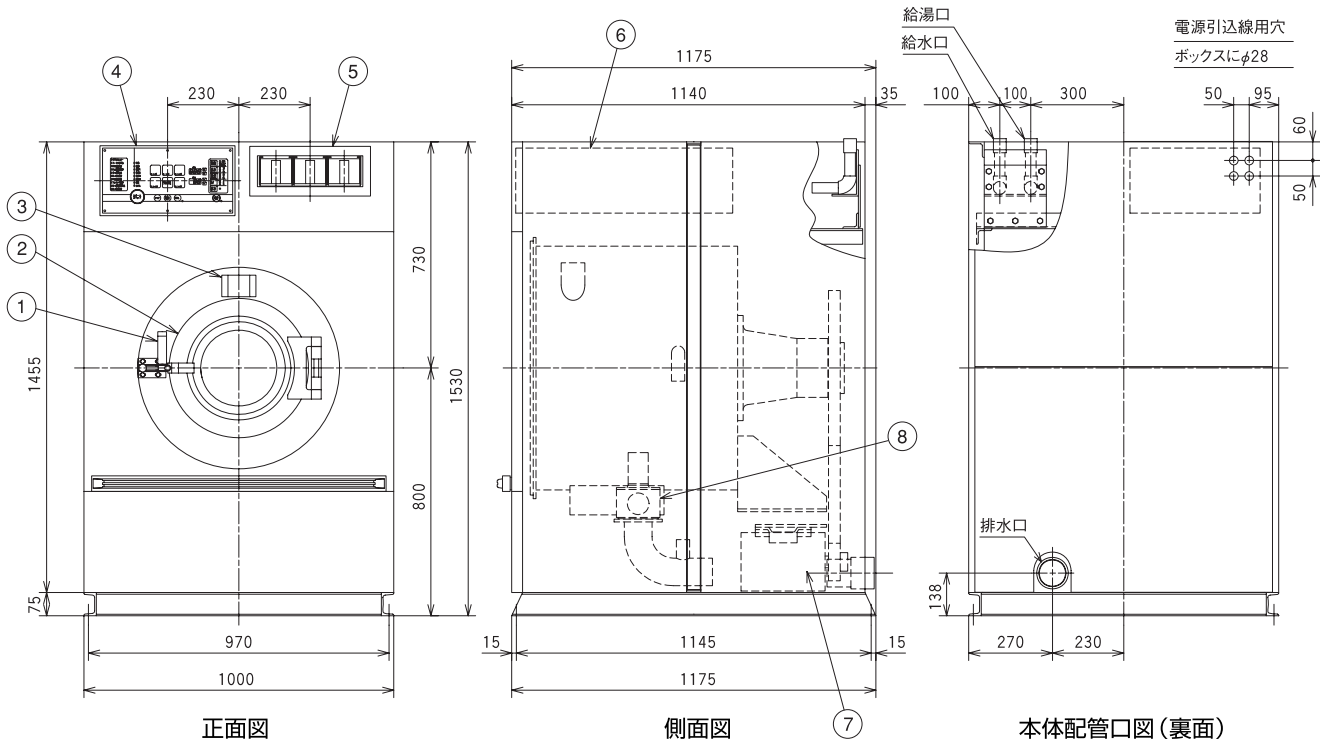
全自動洗濯脱水機

操作の簡単な『らくらく☆マイコン』を搭載。ニューエコノマット20kg機です。



特長

- コース自動運転と手動運転ができます。
- かんたん操作であなただけのこだわりコースが作れます。(10種類)
- 脱水は3種類の中から自由に選択できます。
- 工程の時間を自由に設定できるため、効率の良い工程が組めます。
- 温度設定は1℃毎に80℃まで行え、殺菌もできます。(温水を必要とします)
- 洗剤投入は自動投入方式です。(3カップ)
- お客様の好みに合わせてお使い頂ける表示シール付き。



番号	名称	個数	番号	名称	個数
1	扉ロック装置	1	5	洗剤投入器	1
2	外胴扉	1	6	電気ボックス	1
3	扉リミットスイッチ	1	7	モーター	1
4	操作パネル	1	8	排水弁	1

◆仕様

型 式	WER-20S
処 理 量	20Kg/回
内 胴 寸 法	φ720×550mm SUS304
内 胴 回 転 数	洗浄時 40rpm 正逆回転
	高速脱水 707rpm
電 源	200V 3相 50/60Hz
モ ー タ ー	2.2Kw 6P

電 源 プ レ ー カ	20A (高調波対策用)
配 線 径	3.5mm ²
制 御	マイクロコンピューター制御
駆 動	インバータ方式
洗 剤 投 入 方 式	自動投入方式 (3カップ)
防 振 方 法	6点コイルバネ懸架式
機 械 寸 法	巾1000×奥行1175×高さ1588
重 量	705kg

外觀仕様は予告なしに変更する場合があります。

株式会社アサヒ製作所 本 社 〒245-0052 横浜市戸塚区秋葉町568 電話045 (811) 2371 (代表)
 営業本部 〒245-0052 横浜市戸塚区秋葉町568 電話045 (811) 2376

営業所・出張所

南関東 045 (811) 2271 北海道 011 (787) 2300 新潟 025 (368) 7030
 北関東 048 (663) 6465 仙台 022 (373) 1502 千葉 043 (247) 3631
 大阪 06 (6711) 7881 関越 027 (367) 2621 鹿児島 099 (252) 9111
 名古屋 052 (261) 5918 広島 082 (509) 1237
 九州 093 (941) 5371 北東北 019 (605) 6630